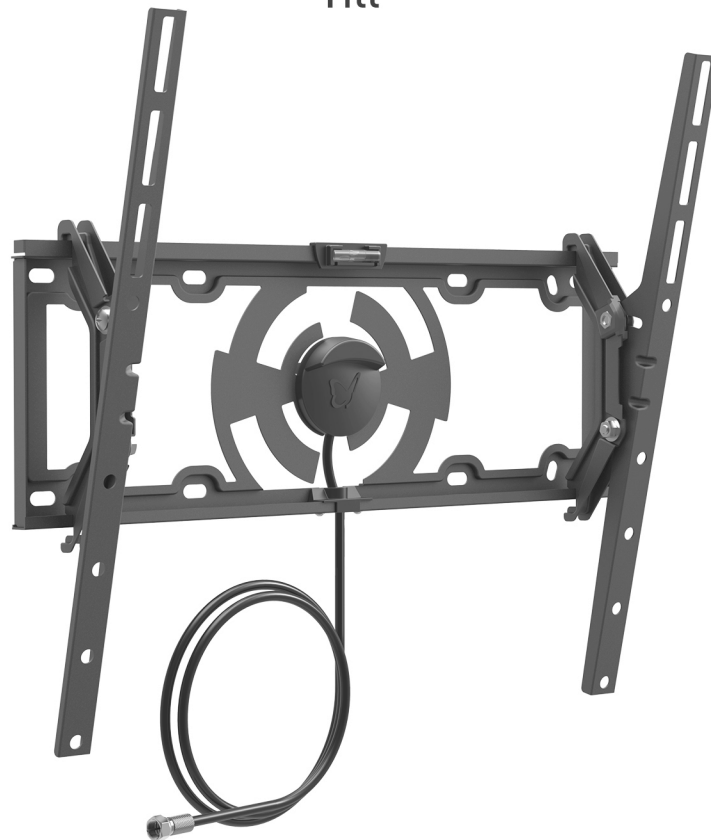


# TV Wall Mount with Integrated HDTV Indoor Antenna

Tilt




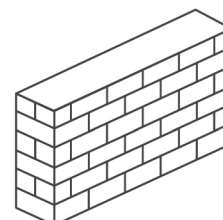
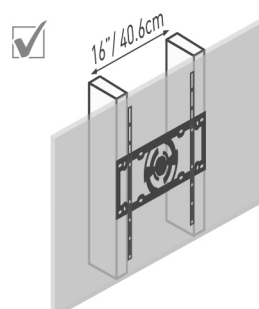
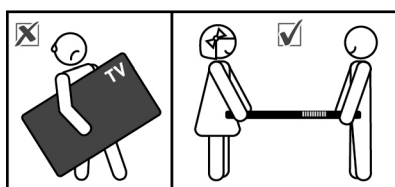
## Before installation, please verify that:

- You have a smart TV or a decoder
- Your house's main walls are drywalls with wood studs
- It is recommended to use the Antenna Mount on an outer wall or on an inner wall inside a room that has an outer wall
- Your house is within the Digital HDTV OTA signal range (if you are not sure, check here - <https://tinyurl.com/zu5zagq>)

For more information: [barkanmounts.com](http://barkanmounts.com)

Suitable only for drywall with wood studs

<b>TV Size</b> 19"-65" 48cm-165cm	<b>TV Weight</b> US  Max EU 110lbs   50kg
---	--



Brick/ concrete wall



NO SIGNAL



0-3

**CAUTION** This Mount is intended for use only with the maximum weight indicated. Using heavier products might cause injury.



## **ATTENTION!** Please read the following.

### **EN WARNING!**

Disregarding the safety and assembly instructions may result in the falling of and/or damage to your electrical appliance. Opening the package represents your undertaking to closely read and follow the instructions. This mount is not intended for use in public places.

**For Safety Instructions, warranty and further information, go to: [www.barkanmounts.com](http://www.barkanmounts.com) > Support > Safety Instructions & Warranty**

### **ES ATENCION!**

El incumplimiento de las instrucciones de montaje y seguridad pueden dar resultado de caída del aparato o causar daños del mismo. La apertura del embalaje representa que leerá y seguirá cuidadosamente las instrucciones. Este montaje no está destinado para su uso en lugares públicos.

**Instrucciones de seguridad, garantía e información complementaria, en el sitio: [www.barkanmounts.com](http://www.barkanmounts.com) > Soporte tecnico > Instrucciones de Seguridad y Garantía**

### **FR ATTENTION!**

Négliger les instructions de sécurité et d'assemblage peut entraîner des dommages ou la chute de vos appareils électriques. L'ouverture de cette boîte suppose que vous vous engagez à lire attentivement les instructions avant toute installation. Ce support n'est pas destiné à être utilisé dans les lieux publics.

**Consignes de sécurité, garantie et informations complémentaires sur le lien suivant: [www.barkanmounts.com](http://www.barkanmounts.com) > Support > Safety Instructions & Warranty**

### **IT ATTENZIONE!**

Ignorare le istruzioni di sicurezza ed assemblaggio potrebbe provocare la caduta e/ o il danneggiamento del vostro apparecchio elettrico. Nel momento in cui si apre la confezione si devono leggere e seguire tentamente le istruzioni. Questa staffa non è destinato per l'uso in luoghi pubblici.

**Per le istruzioni di sicurezza e per ulteriori informazioni è possibile visitare il sito: [www.barkanmounts.com](http://www.barkanmounts.com) > Support > Safety Instructions & Warranty**

### **PT ATENÇÃO!**

O não cumprimento das instruções de montagem e segurança podem resultar na queda do aparelho ou causar danos no mesmo. A abertura da embalagem representa que irá ler e seguir cuidadosamente as instruções. Esta montagem não é destinado ao uso em locais públicos.

**Instruções de segurança e informações adicionais no site: [www.barkanmounts.com](http://www.barkanmounts.com) > Support > Safety Instructions & Warranty**

### **DE WARNUNG!**

Missachtung der Sicherheitsvorschriften und Montageanleitung kann zum Fallen und Beschädigungen an Ihrem Gerät führen. Das Öffnen der Verpackung bedeutet, dass Sie diesen Anweisung verstehen und folgen werden. Diese Halterung ist nicht für den Einsatz in öffentlichen Orten bestimmt.

**Sicherheitshinweise, Garantie- und weitere Informationen finden Sie unter: [www.barkanmounts.com](http://www.barkanmounts.com) > Support > Safety Instructions & Warranty**

### **NL WAARSCHUWING!**

Het niet opvolgen van veiligheids- en montageinstructies kan resulteren in het vallen van de beugel met daarmee gepaard gaande schade aan het geïnstalleerde apparaat en/of personen. Met het openen van de verpakking verklaart u dat u hiervan op de hoogte bent en de bijgevoegde installatiehandleiding nauwkeurig zult lezen voor installatie. Deze beugel is niet bedoeld voor gebruik in openbare ruimtes.

**Voor veiligheidsinstructies en meer informatie, ga naar: [www.barkanmounts.com](http://www.barkanmounts.com) > Support > Safety Instructions & Warranty**

### **DA ADVARSEL!**

Tilsidesættelse eller negligering af sikkerheds og monteringsinstrukserne kan resultere i at dit fjernsyn falder ned eller bliver ødelagt. Vi anbefaler kraftigt at alle manualer og vejledninger læses grundigt igennem før opsætningen påbegyndes. Dette beslag er ikke beregnet til brug på offentlige steder.

**For Sikkerheds Instruktioner og yderligere information, gå til: [www.barkanmounts.com](http://www.barkanmounts.com) > Support > Safety Instructions & Warranty**

### **EL ΠΡΟΕΙΔΟΠΟΙΗΣΗ!**

Η μη συμμόρφωση με τους κανόνες ασφαλείας και συναρμολόγησης μπορεί να οδηγήσει σε καταστροφή της ηλεκτρικής σας συσκευής. Πριν ανοίξετε την συσκευασία διαβάστε προσεκτικά τα ακολούθηστε τις οδηγίες που σας δίνονται. Αυτή η συσκευή δεν προορίζεται για χρήση σε δημόσιους χώρους.

**Για Οδηγίες Ασφαλείας και περαιτέρω πληροφορίες, μεταβείτε στο: [www.barkanmounts.com](http://www.barkanmounts.com) > Support > Safety Instructions & Warranty**

### **TR UYARI!**

Güvenlik ve kurulum şartlarınının yerine getirilmemesi; cihazınızın düşmesi ve/ veya zarar görmesi ile sonuçlanabilir. Ambalajın açılması, şarjname maddelerini tümüyle okuduğunuzu ve uygulama sorumluluğunun üstlendiğini ifade eder. Bu aparatı halka açık yerlerde kullanılmak üzere tasarlanmıştır.

**Güvenlik talimatı ve daha fazla bilgi için şu adrese gidin: [www.barkanmounts.com](http://www.barkanmounts.com) > Support > Safety Instructions & Warranty**

### **RO ATENTIE!**

Nerespectarea instructiunilor de siguranta si asamblare poate duce la caderea (si) sau deteriorarea aparatului dumneavoastra electric. Deschiderea pachetului reprezinta faptul ca ati luat la cunostinta acest lucru si respectati instructiunile. Acest suport nu este destinat utilizării în locuri publice.

**Pentru Instructiuni de siguranță și informații suplimentare, vizitați: [www.barkanmounts.com](http://www.barkanmounts.com) > Support > Safety Instructions & Warranty**

### **HU FIGYELMEZTETÉS!**

A biztonsági és az összeszerelési útmutató figyelmen kívül hagyása az Ön elektromos készülékének leesését és/ vagy károsodását eredményezheti. Kérjük, figyelmesen olvassa el és pontosan kövesse az útmutató előírásait. Ez a konzol nem szánt nyilvános helyen.

**A biztonsági utasításokat és a további információkat megtalálja weboldalunkon: [www.barkanmounts.com](http://www.barkanmounts.com) > Support > Safety Instructions & Warranty**

## PL UWAGA!

Lekceważąc bezpieczeństwo i instrukcje, doprowadzić można do upadku lub uszkodzenia urządzenia elektrycznego. Po otwarciu opakowania prosimy by dokładnie przeczytać instrukcje obsługi i postępować zgodnie z jej zaleceniami. Ten wspornik nie jest przeznaczony do stosowania w miejscach publicznych. **Więcej informacji oraz Instrukcje Bezpieczeństwa znajdują się na:** [www.barkanmounts.com](http://www.barkanmounts.com) > Support > Safety Instructions & Warranty

## CZ UPOZORNĚNÍ!

Nedodržení bezpečnostních a montážních pokynů, může způsobit pád a následné poškození Vašeho elektronického přístroje. Po rozbalení, si pozorně přečtěte montážní návod a ve vlastním zájmu jej dodržte. Tento držák není určeno pro použití na veřejných místech. **Pro bezpečnostní pokyny a pro více informací se podívejte na:** [www.barkanmounts.com](http://www.barkanmounts.com) > Support > Safety Instructions & Warranty

## SK UPOZORNENIE!

Nedodržanie bezpečnostných a montážnych pokynov môže spôsobiť pád vášho elektrického spotrebiča. Otvorením obalu sa zväzujújete, že si pozorne prečítate pokyny a budete sa im riadiť. Tento prístroj nie je určený pre použitie na verejných miestach. **Pripojenie elektrických spotrebičov k držiaku. Blížišie informácie a bezpečnostné pokyny nájdete na:** [www.barkanmounts.com](http://www.barkanmounts.com) > Support > Safety Instructions & Warranty

## SI OPOZORILO!

Neupoštevanje navodil za varnost in montažo lahko privede do tega, da vaša električna naprava pade in/ ali se poškoduje. Z odprtjem paketa se razume, da ste si podrobno prebrali in upoštevali v tem dokumentu zapisana navodila. Ta nosilec ni namenjen za uporabo na javnih mestih. **Za varnostna navodila, garancijo in nadaljnje informacije obiščite:** [www.barkanmounts.com](http://www.barkanmounts.com) > Support > Safety Instructions & Warranty

## SR PAŽNJA!

Ne obaziranje na upozorenja o bezbednosti i sklapanju može imati za posledicu pad i/ ili oštećenja električnog uređaja. Otvaranjem pakovanja obavezujete se da pažljivo pročitate i pratite uputstva. Ovaj nosač nije namijenjen za uporabu na javnim mjestima. **Za dodatne informacije i uputstvo za bezbednost, idite na:** [www.barkanmounts.com](http://www.barkanmounts.com) > Support > Safety Instructions & Warranty

## LV BRĪDINĀJUMS!

Drošības un montāžas norādījumu neievērošana var izraisīt nepareizu elektriskās ierīces darbību un/ vai radīt bojājumus. Iepakojuma atvēršana apliecina, ka apņematies rūpīgi izlasīt norādījumus un sekot tiem. Šī kronšteins nav paredzēts lietošanai publiskās vietās. **Lai lasītu drošības instrukcijas un citu informāciju, ejiet uz:** [www.barkanmounts.com](http://www.barkanmounts.com) > Support > Safety Instructions & Warranty

## ET HOIATUS!

Ohutuse ja paigalduse nõuete eiramine võib viia teie elektroonikaseadme kukkumise ja/ või kahjustumiseni. Pakendi avamine eeldab, et võtate enda kohuseks hoolikalt läbi lugeda juhend ja selle nõudeid järgida. See sulg ei ole mõeldud kasutamiseks avalikes kohtades. **Ohutuslaste juhiste ja lisateabe saamiseks minge veebilehele:** [www.barkanmounts.com](http://www.barkanmounts.com) > Support > Safety Instructions & Warranty

## BG ВНИМАНИЕ!

Неспазването на инструкциите за сглобяване и безопасност могат да доведат до падането и повредата на вашия електрически уред. Моля, следвайте внимателно инструкциите за сглобяване. Това устройство не е предназначен за употреба на обществени места. **За инструкции за безопасност и допълнителна информация, отидете на:** [www.barkanmounts.com](http://www.barkanmounts.com) > Support > Safety Instructions & Warranty

## RU ВНИМАНИЕ!

Несоблюдение правил монтажа и инструкций по безопасности может привести к падению и/ или повреждению закрепляемого прибора. Данное изделие не предназначено для использования в общественных местах. **Инструкции по безопасности, гарантийные обязательства и дополнительную информацию вы найдете здесь:** [www.barkanmounts.com](http://www.barkanmounts.com) > Support > Safety Instructions & Warranty

## UA УВАГА!

Недотримання правил монтажу та інструкцій з безпеки може привести до падіння і/ або пошкодження закріплюемого приладу. Даний виріб не призначений для використання в громадських місцях. **Інструкції з безпеки, гарантійні зобов'язання і додаткову інформацію ви знайдете тут:** [www.barkanmounts.com](http://www.barkanmounts.com) > Support > Safety Instructions & Warranty

## KZ НАЗАР АУДАРЫҢЫЗ!

Құрастыру ережелері мен қауіпсіздік бойынша нұсқаулықты сақтамау бекітетін электр құралының құлауына және/ немесе зақымдануына әкеп соқтыруы мүмкін. Бұл аспап қоғамдық жерлерде қолдануға арналмаған. **Қауіпсіздік бойынша нұсқаулықты, кепілдік міндеттемелерін және қосымша ақпаратты:** [www.barkanmounts.com](http://www.barkanmounts.com) > Support > Safety Instructions & Warranty таба аласыз.

## HE

## אזהרה!

התעלמות מהוראות הבטיחות והרכבה עלולה לגרום לנפילת המכשיר החשמלי. פתיחת האריזה הינה התחייבות לקריאת ההוראות. מוצר זה אינו מיועד לשימוש במקומות ציבוריים. להוראות בטחון, תשודת אחריות ולמידע נוסף התחברו לאתר: [www.barkanmounts.com](http://www.barkanmounts.com) > Support > Safety Instructions & Warranty

## AR

## تحذير!

تجاهل تعليمات الأمان والتركيب قد يتسبب في سقوط أو تخريب الجهاز الكهربائي. فتح العلبة يمثل و يعني إطلاءك و قرائتك و تتبعك لتعليمات التركيب. للحصول على تعليمات السلامة والمزيد من المعلومات، اذهب إلى: [www.barkanmounts.com](http://www.barkanmounts.com) > Support > Safety Instructions & Warranty

EN



**Caution** - This mount is intended for use only with the maximum weight as indicated. Using heavier products might cause injury.

**ES Atención**

Este soporte debe ser utilizado solo con el máximo peso especificado. Utilizarlo con productos de mayor peso puede causar daños.

**FR Attention**

Utilisez ce support en ne dépassant pas le poids maximum indiqué. L'utilisation de produits plus lourds pourrait causer des dégâts.

**IT Attenzione**

Questo supporto può essere utilizzato con un peso massimo così come indicato. L'utilizzo sopra questo limite comporta il rischio di lesioni personali.

**PT Atenção**

Esta montagem é destinado para uso com o peso máximo indicado. Usar produtos mais pesados podem causar ferimentos.

**DE Achtung**

Diese Halterung ist nur zur Verwendung mit dem maximalen Gewicht wie angegeben bestimmt. Eine Belastung mit schwereren Produkten, könnte zu Verletzungen führen.

**NL Waarschuwing**

De montatie is uitsluitend bestemd voor het gebruik van het maximale aangegeven gewicht. Het gebruik van zwaardere producten kan letsel veroorzaken.

**DA Forsigtig**

Dette beslag er kun beregnet til brug med den maksimale vægt som angivet. Brug af tungere produkter kan forårsage skade.

**EL Προσοχή**

Η βάση αυτή προορίζεται για χρήση μόνο έως το μέγιστο βάρος που υποδεικνύεται. Η χρήση βαρύτερων προϊόντων μπορεί να προκαλέσει τραυματισμό.

**TR Dikkat**

Bu montaj, sadece belirtilen maksimum ağırlıkla kullanılmalıdır. Daha ağır ürünlerin kullanımı yaralanmalara neden olabilir.

**RO Atenție**

Acest suport este proiectat pentru utilizare numai cu greutatea maximă indicată. Utilizarea unor produse mai grele poate provoca răni.

**HU Figyelem**

Az állvány maximum a jelzett súllyal használható. Nehezebb termékek használata sérülést okozhat.

**PL Uwaga**

Ten artykuł można używać jedynie z maksymalną wskazaną wagą. Używanie cięższych produktów może spowodować uszkodzenia.

**CZ Pozor**

Tento držák je určen pouze k použití do maximalní udavane zatěže. Použití těžších produktů by mohlo zapříčinit zranění.

**SK Varovanie**

Tento držiak je určený len pre použitie na uvedenú maximálnu hmotnosť. Použitie pro ťažšie produkty by mohlo spôsobiť zranenia.

**SI Pozor**

Ta naprava je namenjena samo za uporabo z največjo dovoljeno maso, kot je navedeno. Uporaba težjih izdelkov lahko povzroči škodo.

**SR Opres**

Ne opterećujte nosač većom težinom od maksimalno propisane. U suprotnom može doći do povrede.

**LV Uzmanību**

Šis stiprinājums ir paredzēts lietošanai tikai ar norādīto maksimālo svaru. Smagāku produktu izmantošana var radīt bojājumus.

**BG Внимание**

Тази стойка е предназначена да поеме единствено указаната максимална тежест. Използването на по-тежки предмети би могло да причини повреда.

**RU Внимание**

Это изделие предназначено для установки электроприборов вес которых не превышает максимальный вес указанный в спецификации. Установка электроприборов превышающих указанный максимальный вес небезопасна и может привести к травме.

**UA Увага**

Цей виріб призначений для установки електроприладів вага яких не перевищує максимальну вагу вказану в специфікації. Установка електроприладів перевищуючих зазначену максимальну вагу небезпечна і може призвести до травми.

**KZ Назар аударыңыз**

Бұл аспап сипаттамада көрсетілген ең жоғарғы салмақтан аспайтын электр құралдарын ілуге арналған. Сипаттамада көрсетілген салмақтан артық салмақты электр құралын орнату қауіпті және жарақат алу қаупі бар.

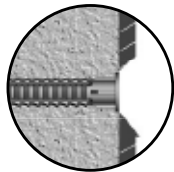
**HE****אזהרה**

זרוע זו מתוכננת לשימוש עד לעומס נשיאה מירבי בהתאם למצוין. שימוש במוצרים כבדים יותר מהמותר עלול לגרום לפציעה.

**AR****الخطر**

وهذا هو جبل المعدة للاستخدام فقط مع الحد الأقصى للوزن كما هو مبين به. أثقل المنتجات قد تسبب الإصابة.

EN



The anchor must be sunk up to 10 mm (3/8") into the plaster coating.

ES

El tarugo debe penetrar 10 mm (3/8") en el yeso.

FR

Le crochet doit être introduit jusqu'à 10 mm (3/8") dans la couche de plâtre.

IT

Il supporto deve essere immerso nello strato di gesso fino a un massimo di 10 mm (3/8").

PT

A âncora deve penetrar 10 mm (3/8") no gesso.

DE

Der Dübel muss bis zu 10 mm (3/8") in den Putz versenkt werden.

NL

Het anker moet tot 10 mm (3/8") in de gipslaag worden gezonken.

DA

Forankringen skal undersænkes op til 10 mm (3/8") i pudset.

EL

Το άγκιστρο πρέπει να εισέλθει έως 10 mm (3/8") μέσα στο στρώμα του σοβά.

TR

Çapa, alçı kaplamanın 10 mm (3/8") kadar içine batırılmalıdır.

RO

Ancora trebuie să fie îngropată până la 10 mm (3/8") în tencuiala de mortar.

HU

A kapcsot 10 mm-rel (3/8") kell a vakolat rétege alá fúrni.

PL

Kotwica musi być zanurzona powyżej 10 mm (3/8") w gipsowej warstwie.

CZ

Kotvu je třeba zapustit až 10 mm (3/8") do vrstvy omítky.

SK

Kotvu je treba zapustit až 10 mm (3/8") do vrstvy omietky.

SI

Vložek za vijak mora biti vstavljen do 10 mm (3/8") v površino mavca.

SR

Anker mora biti ušrafljen 10 mm u malterisani deo zida.

LV

Enkuram jāieiet līdz 10 mm (3/8") ģipša pārklājumā.

BG

Опората трябва да бъде вложена на дълбочина до 10 mm (3/8") в мазилката.

RU

Крепёжный дюбель должен быть погружен минимум на 10 мм (3/8") в слой штукатурки.

UA

Кріпильний дюбель повинен бути втоплений мінімум на 10 мм (3/8") в шар штукатурки.

KZ

Бекіткіш дюбельді қабырғаға кем дегенде 10 мм (3/8") кіргізу керек.

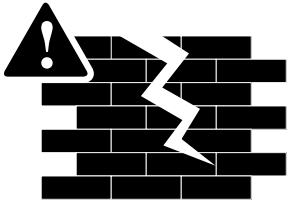
HE

על הדיבל להיות שקוע עד 10 מ"מ בתוך הטיח.

AR

مرساة يجب غرقت حتى 10mm في طلاء الجص.

EN



Do not install on walls and ceilings made of: gypsum board, drywall, light processed blocks, silicate boards/bricks, a damp wall, weak or very old blocks or wooden panel! For installation on gypsum or light processed blocks please consult with an authorized installer or appropriate building specialist to install the product.

HU

Ne szerelje fel falra vagy mennyezetre, amely gipsz táblából, száraz falból, enyhén kidolgozott tömbökből, szilikát táblákból/ téglákból, száraz, gyenge vagy nagyon régi tömbökből vagy fatáblából készült! Gipszre vagy enyhén kidolgozott tömbre való felszerelés esetén kérjük hívjon egy hivatalos szerelőt vagy egy építkezési szakembert a termék felszerelésére.

BG

Забранено е инсталирането на гипсови стени и тавани, - неизмазани стени, леки блокове или силикатни ,стари, слаби или сухи плочи или дървени панели. За монтажа на гипсови стени или стени от леки блокове трябва да се повика техник или строителен специалист за инсталиране на изделието.

ES

No instalar en paredes o techos de yeso, silicate, bloques viejos, paredes húmedas, paredes débiles o paneles de madera. Para instalar en yeso contactese con un instalador profesional o un constructor especialista adecuado para instalaciones.

FR

Ne pas installer sur une simple cloison légère, un mur de gypse, de briques anciennes et abimées, sur une surface en plâtre, un mur humide ou en panneau de bois! Pour une installation sur une surface en plâtre ou briques légères, veuillez consulter votre installateur ou votre fournisseur spécialisé.

IT

Non installate su pareti o soffitti fatti di tavole di gesso, pannelli di gesso o blocchi prodotti con materiali leggeri, nè con mattonelle/ pannelli di silicati, secchi, deboli o blocchi molto vecchi e neanche con pannelli di legno. Per installazioni su gesso o su blocchi di materiali leggeri, chiamate per favore un installatore autorizzato o un professionista edile per installare il prodotto.

PT

Não instale em paredes e tetos feitos de: placas de gesso, paredes de gesso, blocos processados leves, placas/ tijolos de silicato, blocos secos, fracos ou muito velhos ou painéis de madeira! Para instalar em gesso ou blocos leves processados chame um instalador autorizado ou um especialista em construção adequado para instalar o produto.

DE

Bitte montieren Sie Halterungen nicht an Wänden aus Gipsplatten, Gipswänden, leicht verarbeiteten Stein, Kalkplatten/ Steine, trockene, schwache, feuchten oder sehr alten Wänden, Holzplatten! Bei einer Montage an Gipswänden oder leicht verarbeiteten Materialien kontaktieren Sie bitte einen autorisierten Fachmann oder geeigneten Gebäudetechniker, um das Produkt zu montieren.

NL

Niet aanbrengen op muren en plafonds van gipsplaat, kalkbord, licht verwerkte blokken, silicaat borden/ blokken, droge, zwakke of zeer oude blokken of houten panelen. Voor het aanbrengen op gips of licht verwerkte blokken, wordt u voor het aanbrengen van het product verzocht contact op te nemen met een bevoegde monteur of een hiervoor geschikte bouwspecialist te raadplegen.

DA

Monter ikke på vægge af gipsplader, tørvæg, let fremstillede blokke, på silikat vægge, tørre, svage eller meget gamle blokke eller på træpaneler! Med hensyn til montering på gips eller på let fremstillede blokke, skal du bede en autoriseret installatør eller relevant byggespecialist om at montere produktet.

EL

Μην το εγκαταστήσετε σε τοίχους και οροφές κατασκευασμένους από: γυψοσανίδες, φανώματα γύψου, τούβλα ελαφριάς κατασκευής, φανώματα ή φανώματα/ τούβλα πυριτικού άλατος, ξερά, αδύναμα ή παλιά τούβλα ή ξύλινα φανώματα. Για εγκατάσταση σε γύψο ή τούβλα ελαφριάς κατασκευής παρακαλούμε καλέστε εγκεκριμένο τεχνικό εγκατάστασης ή κατάλληλο ειδικό τεχνικό οικοδομών για να εγκαταστήσει το προϊόν.

TR

Alçitaşı, tebeşir, ince işlenmiş bloklar, silikat pano/ kiremit, kuru, zayıf, veya çok eski blok veya tahta panellerin üzerine monte etmeyiniz! Alçitaşı veya ince işlenmiş bloklara montaj yapmak için lütfen yetkili bir montaj ustası veya uygun bir inşaat uzmanı ile temasa geçiniz.

RO

A nu se instala suportul pe pereți sau tavane din: plăci de ghips, rigips, blocuri ușor prelucrate, panouri/ cărămizi pe bază de silicați, blocuri uscate, slăbite sau foarte vechi sau panouri din lemn! Pentru montarea produsului în ghips sau în blocuri ușor prelucrate, se va apela la ajutorul unui specialist autorizat.

PL

Nie instalować na ścianach ani sufitach wykonanych z płyt gipsowych, muru suchego, lekkich bloków prefabrykowanych, suche, stabe lub bardzo stare bloki lub paneli drewnianych! Odnosnie instalacji na blokach gipsowych lub lekkich prefabrykowanych wezwać autoryzowanego instalatora lub odpowiedniego fachowca budowlanego w celu zainstalowania produktu.

CZ

Neinstalujte na zdi a stropy ze sádrových desek, na suchou zeď, zeď z lehkých kvádrů, silikátových desek/cihel, vysušených, slabých nebo velmi starých kvádrů nebo dřevěných panelů! Pro instalování výrobku na sádrové nebo lehké panely kontaktujte, prosím, povolaného montéra nebo stavebního specialistu.

SK

Neinštalujte držiaky na steny alebo stropy zo sadrokartónu alebo ľahkých prefabrikátov, na suché múry, izolačné silikátové dosky/ tehly, vysušené, slabé alebo veľmi staré tehly ani na drevené obkladové panely. V prípade, že chcete inštalovať držiak na sadrokartón alebo ľahké prefabrikáty, vyhľadajte autorizovaného odborníka, alebo sa obráťte na stavebného špecialistu.

SI

Nosilca nikoli ne montirajte na stene ali na strope, izdelane iz mavčnih plošč, vezanih plošč, lahkih obdelanih blokov, silikatnih plošč/zidakov, na vlažno steno, na šibke ali zelo stare bloke ali na lesene plošče! Glede montaže na mavčne bloke ali lahke obdelane bloke se posvetujte s pooblaščenim monterjem ali ustreznim gradbenim strokovnjakom, da opravi montažo.

LV

Neuzstādīt pie sienām un griestiem, kas veidoti no: ģipša paneļiem, ģipšā, vieglas apstrādes blokiem, silikāta paneļiem/ ķieģeļiem, sausiem, vājas izturības vai ļoti veciem blokiem vai koka paneļiem! Gadījumā, ja uzstādīšana veicama uz ģipša vai vieglas apstrādes bloka virsmas, lūdzu, sazinieties ar pilnvarotu uzstādītāju vai atbilstošu būvniecības speciālistu, lai uzstādītu produktu.

RU

Стены/ потолки из гипсокартона, легких обработанных блоков, силикатных плит/ кирпичей, сухих, влажных, слабых или очень старых кирпичей, или деревянных панелей не пригодны для установки. При необходимости установки на гипсокартон или легкие обработанные блоки, обязательно обратитесь к специалисту по монтажу и проконсультируйтесь со специалистом-строителем.

UA

Стіни/ стелі з гіпсокартону, легких оброблених блоків, силікатних плит/ цеглин, сухих, вологих, слабких або дуже старих цеглин, або дерев'яних панелей не придатні для установки виробів "Баркан". При необхідності установки виробів "Баркан" на гіпсокартон або легкі оброблені блоки, обов'язково зверніться до фахівця з монтажу і проконсультуйтеся з фахівцем-будівельником.

KZ

Гипстен, жеңіл бетоннан жасалған қабырғалар/ үй-жай төбелері мен ағаш панельдер "Баркан" аспабын орнатуға жарамсыз. "Баркан" аспабын жоғарыда аталған қабырғаға/ үй-жай төбесіне орналастыру қажет болған жағдайда, міндетті түрде, құрастырушы маманға жүгініңіз және құрылысшы маманнан кеңес алыңыз.

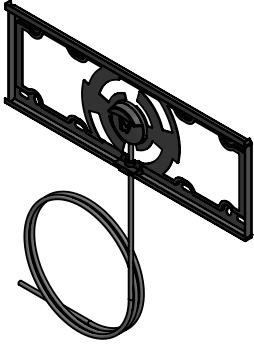
HE

האביזרים לא מתאימים לחיבור לקיר או תקרה מ: גבס, בלוק איטונג, סיליקט, קיר עם רטיבות, בלוק חלש או ישן מאד. לוחות עץ. להתקנה על קירות אלה, אנו פנה למתקין מורשה או מומחה בניה מתאים לביצוע ההתקנה. להתקנה על קיר איטונג יש להשתמש בדיבלים ייעודיים באחריות חברת איטונג. לפירוט - [www.ytong.co.il](http://www.ytong.co.il)

AR

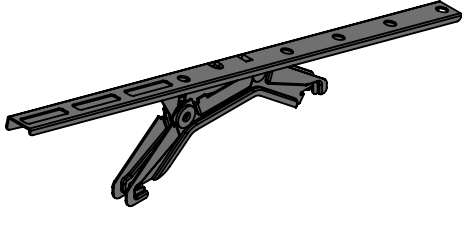
لا تركيبها على الجدران أو الأسقف المصنوعة من: أسطح الجبس، أو الألواح الجصية، أو الأحجار الخفيفة الوزن! (الخفاف). أو الألواح/الأحجار الجيرية، أو الأحجار أو اللوحات الخشبية الجافة أو الضعيفة أو القديمة جدا للتثبيت على الأحجار المصنوعة من الجبس أو أحجار الخفاف. يرجى الاتصال بأحد أخصائيي التركيب المعتمدين أو بأحد أخصائيين أعمال البناء لترتيب هذا المنتج

**(A) Wall plate**



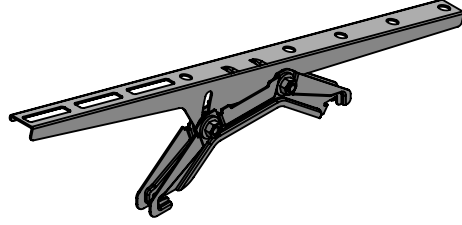
x1

**(B) TV Rail**

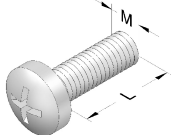


x1

**(C) TV Rail**

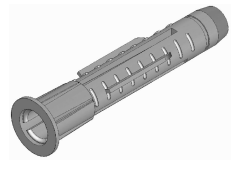


x1



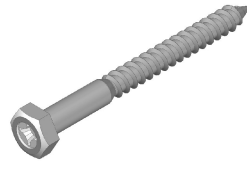
#	M	"	L	=
(Z1)	M4	3/4	20	x4
(Z2)	M6	1	25	x4
(Z3)	M8	1	25	x4

**(Z4)**



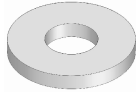
x4

**(Z5)**




x4

**(Z6)**



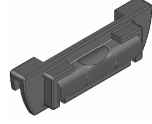
x8

**(Z7)**



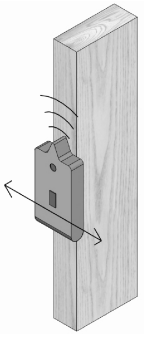
x8


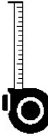

**(Z8)**





x1



**TOOLS REQUIRED**








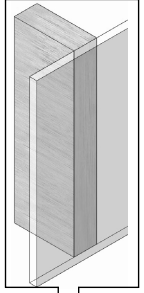
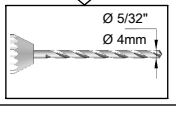



7/16"  
11mm

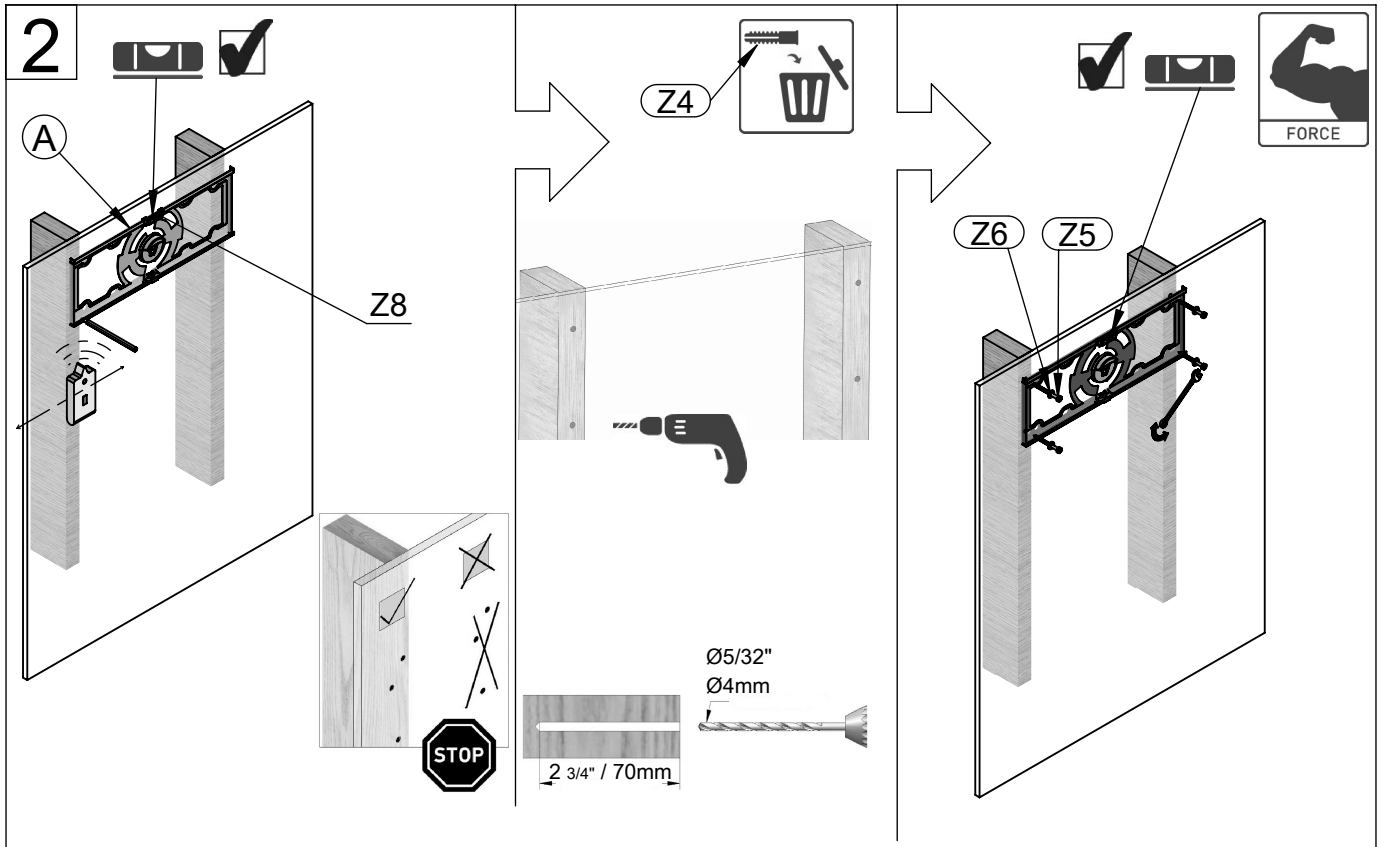
No.  
2+3



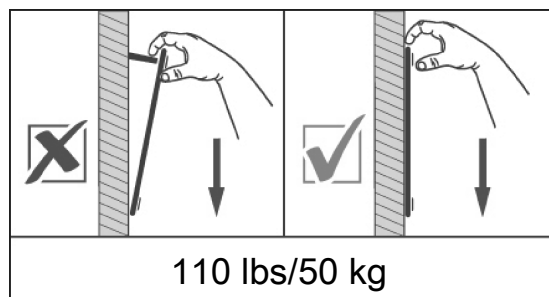
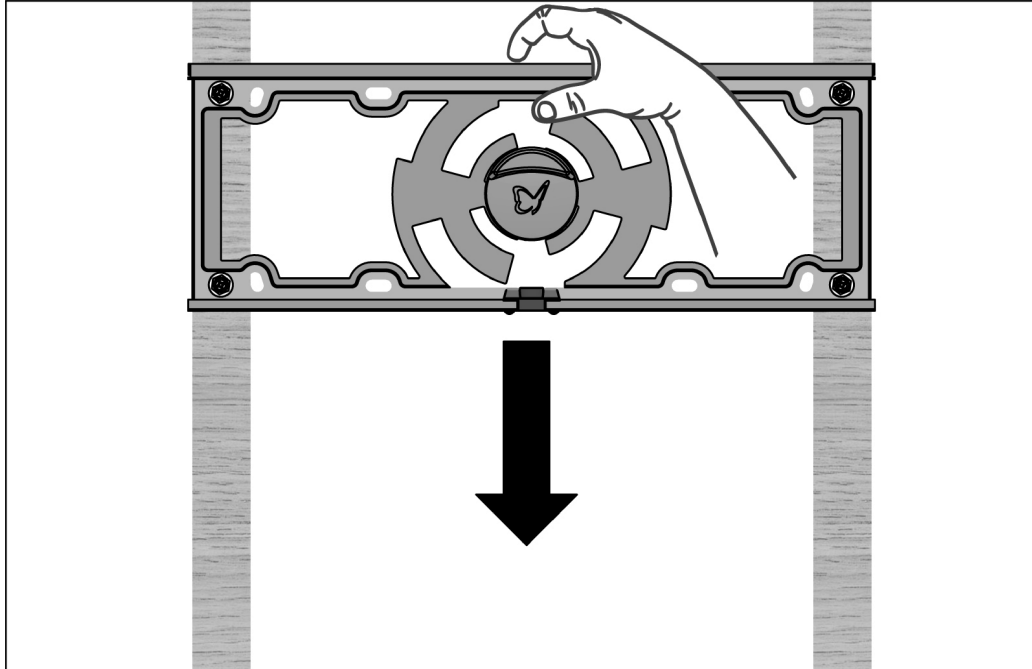


# Install the Wall Plate on the Wall



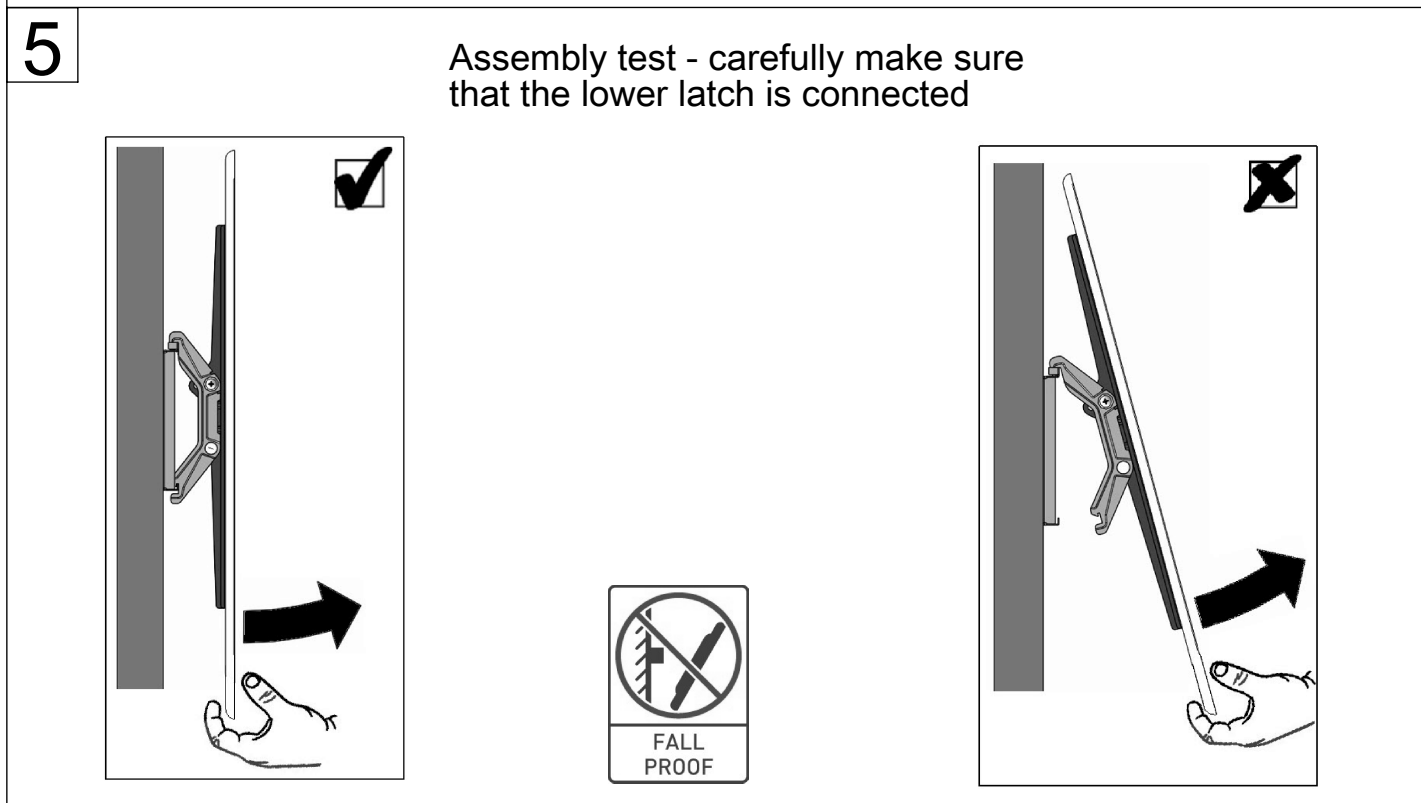
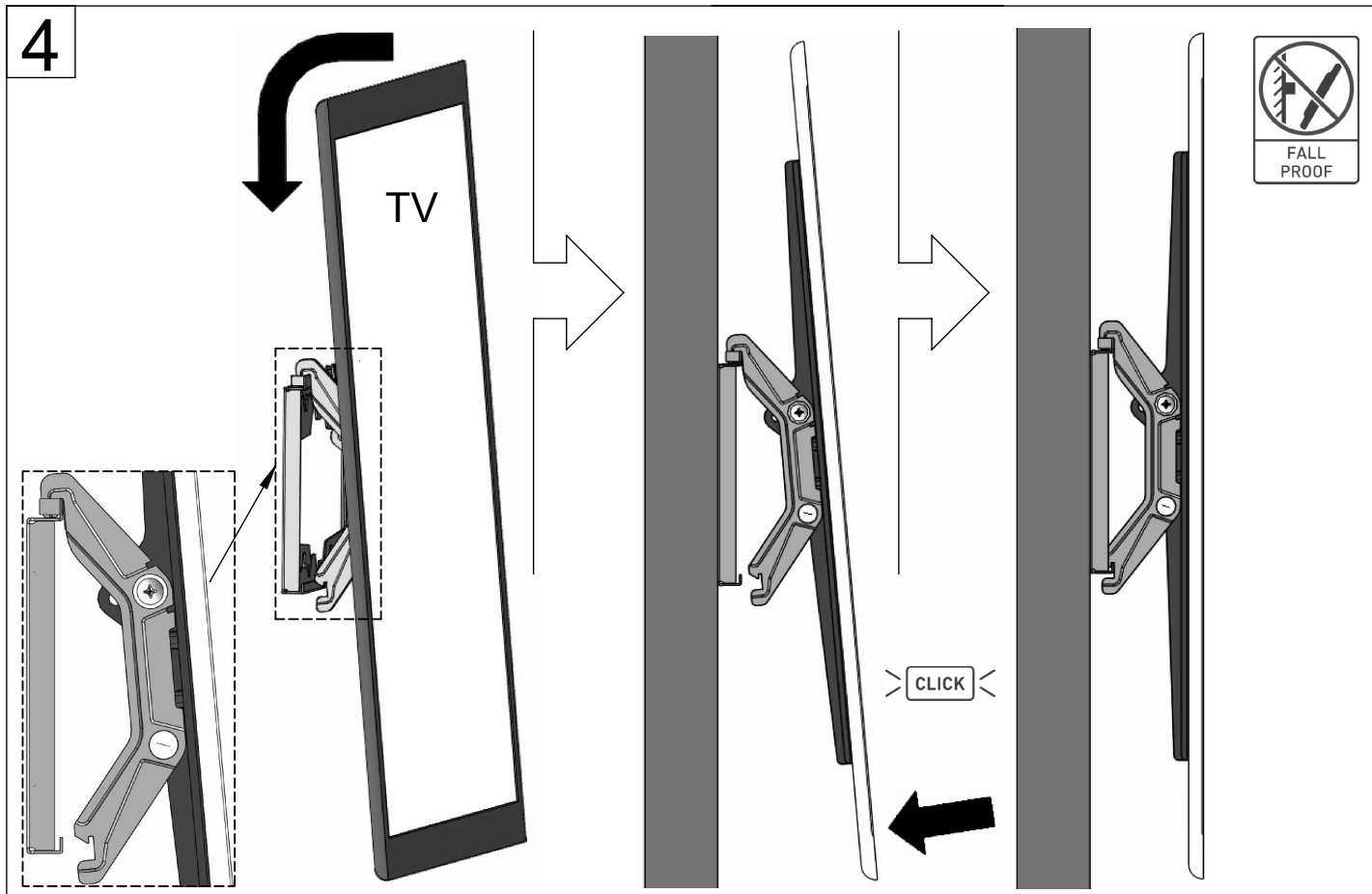
3

Weight test - apply force on the upper part of the wall plate and make sure it is well connected to the studs





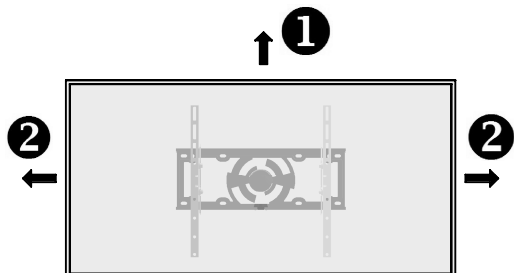
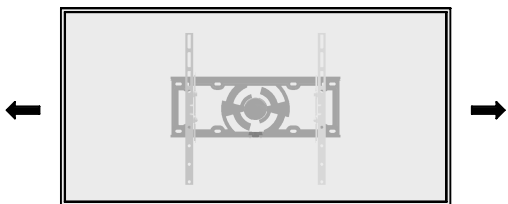
# Assemble TV with Rails to the Wall Plate



6

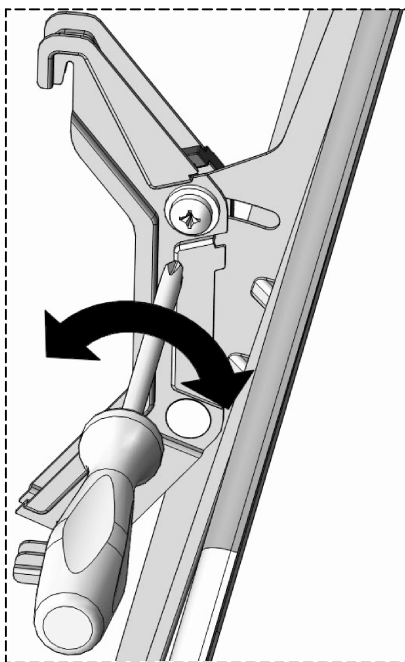
Optional!

For lateral adjustment lift the TV slightly and move

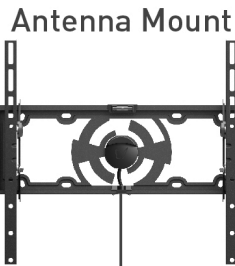


7

Tilt friction adjustment - tighten or release the screw



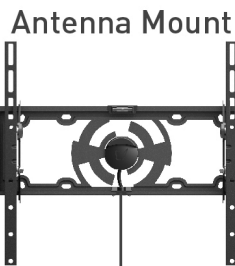
### Antenna Cable Connection



Regular TV



Decoder



Smart TV



Connect directly to TV